



Miljörapport 2019
Textdel
Annelunds avfallsanläggning

Enköpings kommun 0381-60-001

Innehåll

1	Inledning	5
2	Beskrivning av verksamheten, miljöpåverkan och förändringar under året	5
2.1	Beskrivning av verksamheten	5
2.1.1	Verksamhetens organisation	5
2.1.2	Lokalisering och planförhållanden	6
2.1.3	Verksamhetsbeskrivning	6
2.1	Sluttäkningsarbeten	7
2.1	Förändringar under året	7
2.1	Påverkan på miljön och människors hälsa	7
3	Gällande tillståndsbeslut	8
4	Anmälningsskyldiga ändringar under året	8
5	Övriga gällande beslut	9
6	Tillsynsmyndighet enligt miljöbalken	9
7	Verksamhetens omfattning	9
7.1	Avfallsmängder	9
7.1.1	Avfallsmängder i relation till tillståndet	9
7.1.2	Farligt avfall	10
7.1.3	Hantering av samtligt mottaget avfall	10
7.2	Gasutvinning	11
8	Redovisning av villkor	11
8.1	Villkor och villkorssuppfyllelse	11
8.2	Försiktighetsmått vid mellanlagring av animaliskt avfall	15
9	Resultat av mätningar, beräkningar och andra undersökningar	15
10	Säkring av drift- och kontrollfunktioner samt förbättring av skötsel och underhåll av tekniska installationer	15
11	Åtgärder efter driftstörningar, avbrott eller liknande händelser	16
12	Minskning av förbrukning av energi och råvaror	16
13	Kemikalier	16
14	Avfall som uppkommer i verksamheten	17
15	Minskning av risker som kan ge olägenheter för miljö och hälsa	17
BILAGOR		
Bilaga 1	Översigtskarta	
Bilaga 2	Genomförda vattenprovtagningar	

1 Inledning

Enligt Naturvårdsverkets föreskrifter om miljörapport (NFS 2016:8) ska miljörapporten innehålla de uppgifter som anges i 4 § och 5 § p. 1-14. Uppgifterna enligt 4 § redovisas i en grunddel. Uppgifterna enligt 5 § p.1-14 redovisas i denna textdel. 5 § p. 15 rör inte verksamheten på Annelund avfallsanläggning och kommenteras därför inte.

Enligt 5 g § ska verksamheten lämna mer detaljerade uppgifter om mängderna bygg- och rivningsavfall. Uppgifterna är inlagda under fliken bygg- och rivningsavfall i SMP.

2 Beskrivning av verksamheten, miljöpåverkan och förändringar under året

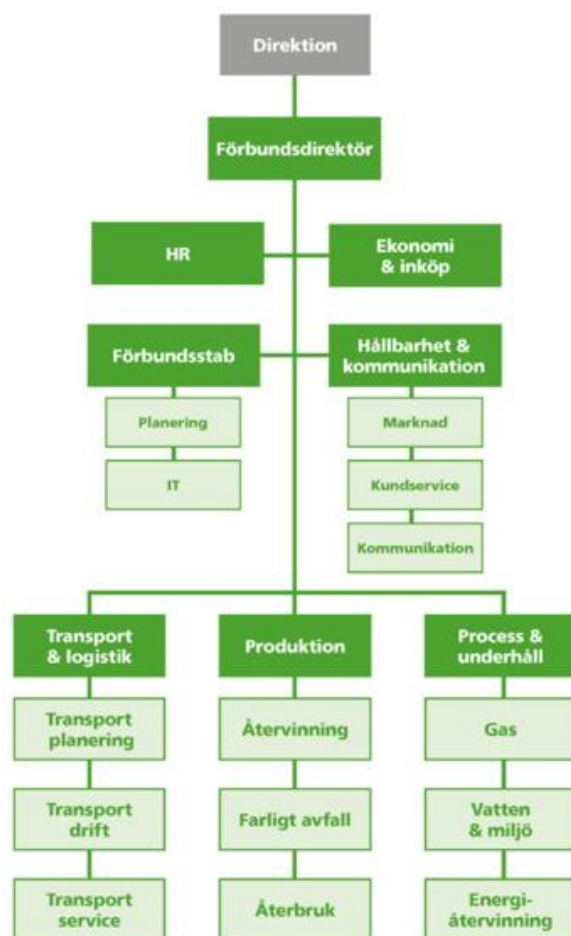
Enligt § 5 punkt 1 ska en miljörapport innehålla en kortfattad beskrivning av verksamheten samt en översiktlig beskrivning av verksamhetens huvudsakliga påverkan på miljön och människors hälsa. De förändringar som skett under året ska anges.

2.1 Beskrivning av verksamheten

2.1.1 Verksamhetens organisation

VafabMiljö Kommunalförbund (VafabMiljö) ansvarar för att inom regionen samla in hushållsavfall och verksamhetsavfall på ett miljöriktigt sätt. VafabMiljö arbetar även med att transportera avfall från industrier och företag. Målsättningen är i första hand att avfallsmängderna ska minskas. Det återstående avfallet ska betraktas som en resurs och återvinnas så långt det är tekniskt och ekonomiskt möjligt.

Under 2019 har VafabMiljö varit verksamhetsutövare för Annelunds avfallsanläggning. Verksamheten har under året varit organiserad enligt nedan:



2.1.2 Lokalisering och planförhållanden

Anläggningen ligger ca 4 km nordost om Enköpings tätort (se bilaga 1). Tillfarten sker från E18. Anläggningen ligger inte inom planlagt område och läget är avskilt och insynsskyddat. Marken ägs av Trögds Häradsallmänningar och VafabMiljö arrenderar den via Enköpings kommun. Omgivande mark nyttjas för skogsbruk. Ca 300 m väster om anläggningen ligger Försvarmaktens övningsfält i Enköping. Närmaste bostad ligger ca 900 m väster om anläggningen och närmaste vattendrag är en liten bäck i väster som avvattnas via Enköpingsån till Mälaren.

2.1.3 Verksamhetsbeskrivning

Avfallsanläggningen togs i drift 1969. På anläggningen sker mottagning av både hushålls- och verksamhetsavfall för bl a mellanlagring, omlastning och utsortering av återvinningsbara och brännbara fraktioner. Det finns en omlastnings- och sorteringsplatta, lagringsytor för skrot och en kompostplatta (i dagsläget komposteras inget avfall utan ytan används som lageryta).

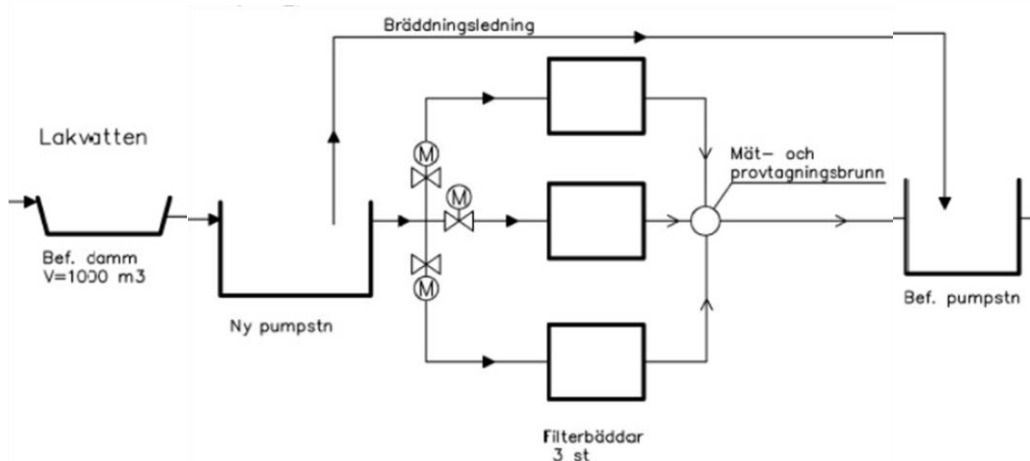
Hushållens avfall omlastas på anläggningen. Hushållsavfall samt övrigt brännbart avfall körs till förbränningsanläggning. Träavfall krossas i kampanj innan det körs till förbränningsanläggning. Blandskrot omlastas och lagras innan det körs till återvinningsföretag. Avfall som behöver sorteras körs till Gryta avfallsanläggning. Park- och trädgårdsavfall går i huvudsak gått till kompostering på Gryta avfallsanläggning. Källsorterat bioavfall mellanlagras innan det transporteras till Västerås för rötning i VafabMiljös biogasanläggning på Gryta avfallsanläggning. Avfall som ska deponeras transporteras till Gryta avfallsanläggning.

Omlastning av containrar med animaliskt avfall sker på hårdgjord yta med avrinning via reningsanläggning (slamavskiljning + markbädd).

På anläggningen finns en avslutad deponi för icke farligt avfall där det har deponerats hushålls- och industriavfall. Deponin är 11 ha stor och deponering pågick mellan 1969 och 2008. Nu pågår sluttäkningsarbete som ska vara färdigställt senast till utgången av år 2019.

Gasutvinning vid deponin sker sen 1991. På grund av täthet förorsakad av sättningar i uttagssystemet samt utrustning som inte klarade dagens krav stängdes det gamla deponigassystemet 2010. Under 2013 anlades ett nytt gasutvinningssystem då en ny kompressorsstation byggdes och 18 nya brunnar sattes. Till systemet tillhör även några äldre brunnar samt att dräner har kopplats på under sluttäkningsarbetet. Uttaget från varje brunn regleras automatiskt efter metannehållet. Gasen levereras till en gaspanna vid Enköpings värmeverk.

Lakvatten från deponin samt vatten från behandlingsytorna avleds till en lakvattenbehandlingsanläggning. Vattnet pumpas från en luftad damm till ett efterpoleringssteg i form av tre sandfilterbäddar. Vattnet pumpas sedan till reningsverket i Enköping för ytterligare rening.



Figur 1. Principskiss över byggd lakvattenbehandlingsanläggningen.

2.1 Sluttäkningsarbeten

Sluttäckningen av etapp 1 på ca 7,5 ha slutfördes under 2012. Under 2013-2015 genomfördes terrasseringsarbeten och utläggande av tätskikt/LLDPE-duk på resterande del av deponin, sluttäckningsetapp 2 som omfattar ca 3,5 ha. Under 2016 installerades dräneringsmatta och påläggning av skyddsskikt påbörjades. Under 2017, 2018 och 2019 har arbetet med påläggning av mera skyddsskikt fortsatt och hela arbetet färdigställdes i november 2019.

2.1 Förändringar under året

Inga förändringar har skett under året förutom slutförandet av sluttäkningsarbetet.

2.1 Påverkan på miljön och människors hälsa

Det avgår luftemissioner från transporter av avfall till och från anläggningen samt från de arbetsmaskiner som används på anläggningen. Den främsta miljöaspekten är utsläpp av koldioxid. I första hand används arbetsmaskiner som drivs av HVO samt bilar som drivs av biogas.

Det sker visst utsläpp av klimatpåverkade gaser från den gamla deponin vid nedbrytning av deponerat organiskt material till metan och andra växthusgaser. Aktiv gasuppsamling har installerats under tätskiktet i samband med sluttäckning av deponin.

Den nedlagda deponin ger upphov till ett lakvatten som kan påverka yt- och grundvatten. Även processvatten från ytor där avfall hanteras kan påverka yt- och grundvatten om processvatten når omgivningen.

Buller kan uppkomma från verksamheten i huvudsak från transporter, arbetsmaskiner, containrering och mekanisk bearbetning (krossning) av avfall.

Lukt kan uppstå från omlastning av hushållens bioavfall.

3 Gällande tillståndsbeslut

§ 5 punkt 2. Datum och tillståndsgivande myndighet för gällande tillståndsbeslut enligt 9 kap. 6 § miljöbalken eller motsvarande i miljöskyddslagen samt en kort beskrivning av vad beslutet eller besluten avser.

För verksamheten gäller länsstyrelsens beslut daterat den 4 januari 1993, med rättelser meddelade den 18 januari och den 2 februari 1993. Ärendet överklagades av VafabMiljö och beslut om ändring erhöles av koncessionsnämnden för miljöskydd den 25 maj 1993. Tillståndet medger bl a att VafabMiljö årligen får behandla respektive deponera i upplag, sammanlagt högst 35 000 ton avfall per år. Vidare ska enligt tillståndet utsortering ske av brännbart och återvinningsbart industri-, bygg- och rivnings- samt grovavfall medan park- och trädgårdsavfall ska komposteras.

Vissa villkor sattes enligt tillståndet på provotid. Länsstyrelsen uppsköt frågan om slutliga villkor för behandling och uppläggning av hushållsavfall och övrigt organiskt avfall, slutliga villkor för behandling och bortledning av lakvatten samt slutliga villkor för upplagets slutliga utformning och slutliga tipphöjd. Beslut i ärendet erhöles den 10 februari 2005 där det angavs att de provisoriska villkoren i beslut 1993 (villkor 1-6) fortsättningsvis ska gälla som slutliga.

Den 9 november 2012, 10 september 2014 samt 11 december 2014 har Länsstyrelsen beslutat om förändrade slutliga villkor rörande varaktigt omhändertagande av lakvatten samt sluttäckningens utformning och färdigställandetid på Annelund. Senast den 31 december 2019 skulle sluttäckningen vara färdigställd.

I Miljöprövningsdelegationens beslut från 3 april 2013 ändras villkor 25 så att sluthöjden blev +60 meter.

4 Anmälningspliktiga ändringar under året

§ 5 punkt 3. Datum och beslutande myndighet för eventuella andra beslut under året med anledning av anmälningspliktiga ändringar enligt 1 kap. 10-11 §§ miljöprövningsförordningen (2013:251) samt en kort redovisning av vad beslutet eller besluten avser.

Inga anmälningspliktiga ändringar har gjorts under 2019.

5 Övriga gällande beslut

§ 5 punkt 4. Datum och beslutande myndighet för eventuella andra gällande beslut enligt miljöbalken samt en kort redovisning av vad beslutet eller besluten avser.

- Den 9 juli 1999 meddelade länsstyrelsen i Uppsala län försiktighetsmått vid omlastning av animaliskt avfall.
- Efter anmälan om verksamhetsförändring erhöll VafabMiljö länsstyrelsens beslut 29 november 2001 angående omlastning av animaliskt avfall och deponering av avfall från fliseldning.
- I beslut 20 september 2005 godkände miljö- och byggkontoret i Enköping en avslutningsplan för deponin.
- Den 17 januari 2011 lämnades en anmälan in om förändring av avslutningsplan för deponin till miljö- och byggkontoret. I beslut 27 januari 2011 gav miljö- och byggkontoret bolaget anstånd med sluttäckningen enligt begäran. Hela deponin ska vara sluttäckt 31 december 2014 (ändrat i och med länsstyrelsens beslut 10 september och 11 december 2014, se kap 3).
- Den 5 november 2015 beslutade Länsstyrelsen i Uppsala län om klassning av miljöfarlig verksamhet med anledning av nya miljöprovningförordningen.
- Den 1 april 2019 beslutade miljö- och byggnadsnämnden om avgift och klassning enligt miljöbalken för 2019 och framåt.

6 Tillsynsmyndighet enligt miljöbalken

§ 5 punkt 5. Tillsynsmyndighet enligt miljöbalken.

Tillsynsmyndighet enligt miljöbalken är miljö- och byggnadsnämnden i Enköpings kommun.

7 Verksamhetens omfattning

§ 5 punkt 6. Tillståndsgiven och faktisk produktion eller annat mått på verksamhetens omfattning.

7.1 Avfallsmängder

7.1.1 Avfallsmängder i relation till tillståndet

Tillståndet medger att VafabMiljö årligen får behandla respektive deponera sammanlagt högst 35 000 ton avfall per år i upplag. Under 2019 har 15 666 ton (15 526 ton 2018) avfall tagits emot exklusive de massor som används för sluttäckning. Ingen deponeringsverksamhet förekommer.

7.1.2 Farligt avfall

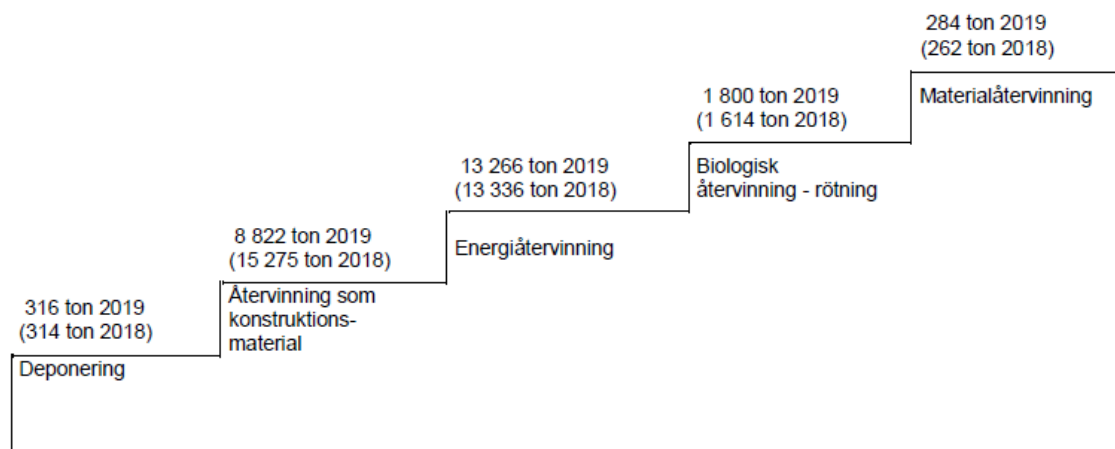
Hushållen hänvisas att lämna farligt avfall till återbruket i Enköping. Större mängder asbest eller impregnerat trä hänvisas dock till Annelund.

Tabell 7-2 Mottaget farligt avfall

Fraktion	Farligt avfall 2019	Farligt avfall 2018	Kommentarer
Asbest (ton)	5,86	3	Transporteras till Gryta i Västerås för deponering
Impregnerat trä (ton)	18,36	7	Transporteras till Fortum för energiåtervinning
Totalt (ton)	24,22	10	

7.1.3 Hantering av samtligt mottaget avfall

VafabMiljö arbetar för att uppnå bästa möjliga avfallshantering med målsättning om att klättra uppåt på den avfallstrappa som är baserad på ett EU-direktiv. I Figur 7-1 redogörs en trappa som är en variant av den klassiska avfallstrappan där stegen återvinna och energiåtervinna har delats upp i fler steg för att få en mer nyanserad bild över hur avfallet har tagits om hand. I denna trappa redogörs inte heller någon uppföljning kring förebyggande och återanvändning. Figur 7-1 redovisar vilka mängder avfall av samtligt mottaget avfall (24 488 ton 2019, 30 800 ton 2018) som slutligen har hanterats enligt olika beskrivna hanteringssteg. Under figuren följer en beskrivning av respektive steg.



Figur 7-1 Hantering av mottaget avfall

Materialåtervinning: Den största avfallsfraktionen som har skickats till extern materialåtervinning är wellpapp då 228 ton wellpapp från anläggningen har materialåtervunnits 2019. Övrigt avfall som har materialåtervunnits är bla metallskrot och glas.

Biologisk återvinning – rötning: Insamlat matavfall transporteras till VafabMiljös biogasanläggning i Västerås där det rötas. Förutom biogas produceras en rötrest som återvinns som gödningsmedel.

Energiåtervinning: Det avfall som har energiåtervunnits består huvudsakligen av brännbart hushålls- och verksamhetsavfall samt träavfall.

Återvinning som konstruktionsmaterial: Avfall som har återvunnits som konstruktionsmaterial är mottagna schaktmassor som använts i sluttäckningsarbetet av deponin.

Deponering: Avfall som deponeras består huvudsakligen av isolering, planglas och asbest. Avfallet deponeras på VafabMiljös deponi på Gryta avfallsanläggning i Västerås.

7.2 Gasutvinning

Under 2019 utvanns 1 160 MWh (1 084 MWh 2018) från deponigasutvinningssystemet vilket motsvarar ca 84 ton ren metangas (ca 78 ton 2018).

8 Redovisning av villkor

§ 5 punkt 7. Redovisning av de villkor som gäller för verksamheten samt hur vart och ett av dessa villkor har uppfyllts.

8.1 Villkor och villkorssuppfyllelse

I Tabell 8-1 redogörs för villkor och villkorssuppfyllelse enligt tillståndet som är utfärdat av länsstyrelsen i Uppsala län, daterat 1993-01-04. I Koncessionsnämndens beslut 1993-05-25 har vissa ändringar gjorts. Ytterligare villkor samt fastställande av tidigare provisoriska villkor skedde i Länsstyrelsens beslut 2005-02-10. I och med länsstyrelsens beslut 2005-02-10, ska de villkor som angavs som provisoriska (villkor 1-6) i beslut 1993, fortsättningsvis gälla som slutliga villkor. Villkor 24 och 27 har ändrats i Länsstyrelsens beslut 2012-11-09, villkor 25 i beslut 2013-04-03, villkor 24 och 25 i beslut 2014-09-10 och villkor 24 i beslut 2014-12-11.

Tabell 8-1 Villkor och villkorssuppfyllelse enligt tillstånd och andra tillståndsrelaterade beslut

Villkorskategori	Villkorspunkt och villkorsbeskrivning	Hur uppfylls villkoret
Villkor för rötning av organiskt avfall. Villkor om utformning och drift av anläggningen	1. (-93/01,-05). Underlaget ska vara tätt eller med en permeabilitet som motsvarar en vattengenomsläpplighet i mark av 10^{-9} meter per sekund. Dränerat lakvatten ska samlas upp och efter behov återföras till upplaget.	Underlaget är lertätat. Installation av ledningar och pumpstation för återförande av lakvatten till biocellerna har utförts. Konzeptet med bioceller har dock tagits ur bruk.
Villkor för rötning av organiskt avfall. Villkor om utformning och drift av anläggningen	2. (-93/01,-05). Täckningen ska vara tät för att medge effektiv uppsamling av gas. Rötgasen ska samlas upp och utnyttjas för energiproduktion.	Samtliga tre bioceller har täckts med tätt material. Rötgasen samlas upp genom deponins gastutvinningssystem och nyttjas för energiproduktion.
Villkor för rötning av organiskt avfall. Villkor om utformning och drift av anläggningen	3. (-93/05,-05). Specifikt miljöstörande ämnen ska samlas in för sig och tas omhand på lämpligt sätt. Som målsättning ska gälla att den färdigbehandlade rötresten ska uppfylla naturvårdsverkets riktvärden för metaller i slam för jordbruksanvändning och för grönytor enligt naturvårdsverkets allmänna råd 90:13 (tabell 3).	Rötning förekommer inte. Farligt avfall samlas in via företag, mobil återvinningscentral, mottagning vid upplaget, batteriinsamling mm. Sedan 1996 samlas det farliga avfallet från hushållen in via Återbruket i Enköping.
Villkor för behandling och bortledning av lakvatten samt upplagets utformning.	4. (-93/01,-05). Avfallsupplaget ska byggas upp med låg pallhöjd (max 2 m) samt regelbundet kompakteras med tung kompaktor och påföras lämpliga täckmassor i erforderlig mängd så att råttor, brand, nedskräpning samt vind- eller vattenerosion effektivt förhindras. Aska och metallhaltigt stoft och slam (från reningsutrustning) ska deponeras med särskild försiktighet centralt i tippen för att förhindra damning och urlakning. I övrigt ska upplaget utformas av VafabMiljö i samråd med länsstyrelsen. Slänterna runt deponin ska vara täckta med lämpliga jordmassor så att erosion av avfall till lakvattendiket förhindras. Deponins yttre kant får inte vara brantare än lutningen 1:3 (höjd: bredd). Erforderligt utrymme för täcksikt ska finnas.	Ingen deponering har skett under 2019. Sluttäckningsarbeten pågår, se även kap 2.1. Villkoret är uppfyllt.

Villkorskategori	Villkorspunkt och villkorsbeskrivning	Hur uppfylls villkoret
Villkor för behandling och bortledning av lakvatten samt upplagets utformning.	5. (-93/01,-05). Lakvattenflödet ska begränsas genom att upplaget snarast möjligt täcks över, då slutlig deponeringshöjd har nåtts, och genom bortledning av ytavrullet vatten som inte förorenats av tippmassor. Den slutliga utformningen av deponin ska bestämmas av länsstyrelsen (uppskjuten fråga enligt ovan).	Avslutningsplan har lämnats in till tillsynsmyndigheten och godkännande erhöles 2005-09-20. I avslutningsplanen redovisas bl a deponins slutliga utformning.
Villkor för behandling och bortledning av lakvatten samt upplagets utformning.	6. (-93/01,-05). Lakvatten och annat förorenat vatten från deponeringsområdet ska samlas upp i dikes- eller dräneringssystem och ledas till lakvattendammen. Lakvattnet ska vidare avledas till Enköpings avloppsreningverk. Sedimenterat slam i lakvattendammen ska pumpas åter till deponin. Om så erfordras för att säkerställa tillräcklig syrgashalt (aeroba förhållanden) i lakvattendammen ska lakvattnet luftas så att förutsättningar för sedimentering bibehålls.	Villkoret är uppfyllt i befintligt system. Lakvattenmagasinet luftas sedan januari 1998. Se också villkor 24 samt 27. Sedimenterat slam återförs inte till deponin.
Allmänt villkor	7. (-93/01). Om inte annat framgår av detta beslut ska verksamheten – inbegripet åtgärder för att minska vatten- och luftföroreningar och andra störningar för omgivningen – bedrivas i huvudsaklig överensstämmelse med vad VafabMiljö har uppgivit eller åtagit sig i ärendet.	Källsorterat organiskt hushållsavfall har rötats vid VafabMiljös biogasanläggning i Västerås. Inget avfall deponerades 2018. För övrigt bedrevs verksamheten i huvudsaklig överensstämmelse med vad som angivits i ansökningshandlingarna och vad VafabMiljö i övrigt har angivit i ärendet eller åtagit sig. Vafabmiljö arbetar kontinuerligt för att minska störningar för omgivningen genom rutiner i kontrollprogrammet samt i miljöledningssystemet.
Villkor om utformning och drift av anläggningen	9. (-93/01). Omlastning av hushållsavfall ska ske så att spill kan samlas upp direkt så att sanitär olägenhet i form av lukt, nedskräpning, råttor och annan ohyra förhindras.	Villkoret har efterlevts
Villkor om utformning och drift av anläggningen	10. (-93/01). Riskavfall från sjukvård och laboratorier mm ska normalt gå till godkänd sopförbränningsanläggning. Innan deponering sker av riskavfall - t ex på grund av leveransstopp vid sopförbränningsanläggning - ska länsstyrelsens godkännande inhämtas.	Ingen deponering har skett under 2019.
Villkor om utformning och drift av anläggningen	11. (-93/01). Grov- och industriavfall får deponeras först sedan utvinningsbart material utsorterats för materialåtervinning eller energiutvinning.	Ingen deponering har skett under 2019.
Villkor om utformning och drift av anläggningen	13. (-93/01). Slagg, aska, slam eller andra restprodukter från avfallsförbränning får inte deponeras vid Annelunds avfallsupplag.	Ej aktuellt. VafabMiljö har inte sökt tillstånd för denna verksamhet.
Villkor om utformning och drift av anläggningen	15. (-93/01). Bränning av avfall får inte förekomma inom deponeringsområdet.	Ej aktuellt. VafabMiljö har inte sökt tillstånd för denna verksamhet.

Villkorskategori	Villkorspunkt och villkorsbeskrivning	Hur uppfylls villkoret
Villkor om utformning och drift av anläggningen	16. (-93/01). Utsorterat brännbart material (t ex trä, papper, plast eller bildäck), som innebär risk för brand, ska läggas upp på betryggande avstånd från brännbart material i deponin och intilliggande skog. Bildäck och annat brännbart och svärkompakterat avfall, som inte kan gå till återvinning eller förbränning, ska fördelas i deponin. Brandsläckningsutrustning, i tillräcklig omfattning, ska finnas att tillgå. Begränsningen av brännbara upplag samt dimensioneringen av brandsläckningsutrustning ska avgöras av kommunen i samråd med räddningschefen. Utjämningsmagasinet ska fungera som branddamm.	Villkoret har efterlevts. Nödlägesrutiner finns i VafabMiljös miljöledningssystem. Arbete kring brandövervakning pågår.
Villkor om utformning och drift av anläggningen	17. (-93/01). Vid mellanlagringsstationen för miljöfarligt avfall ska finnas lämpliga absorptionsmedel för spill samt brandsläckningsutrustning. Oljeavskiljaren till akutplattan för oljeförorenad jord mm ska vara försedd med oljevarnare.	Det enda miljöfarliga avfallet som mellanlagras är asbest och tryckimpregnerat trä. Absorptionsmedel och brandsläckningsutrustning finns på anläggningen. Akutplattan används inte längre. Oljeavskiljaren finns kvar och är försedd med oljevarnare.
Villkor om utformning och drift av anläggningen	19. (-93/01). Avfallsmottagningen ska i möjligaste mån begränsas till tid då anläggningen är bemannad.	Villkoret har efterlevts.
Villkor om utformning och drift av anläggningen	20. (-93/01). Avfallsanläggningen ska i erforderlig omfattning enligt länsstyrelsens anvisningar vara inhägnad.	Villkoret har efterlevts.
Villkor om kontroll och skötsel	8. (-93/01). VafabMiljö ska - på sätt som länsstyrelsen närmare föreskriver i beslut om reviderat kontrollprogram - hålla länsstyrelsen underrättad om mängden och sammansättningen av det avfall som deponeras på anläggningen.	Ingen deponering har skett under 2019.
Villkor om kontroll och skötsel	12. (-93/01). VafabMiljö ska verka för att begränsa tillförseln av industriellt slam – bland annat från oljeavskiljare och tvättrännor - till etapp 1.	Ingen deponering har skett under 2019.
Villkor om kontroll och skötsel	21. (-93/01). Aktuella skötselansvisningar ska finnas tillgängliga på avfallsanläggningen.	Villkoret har efterlevts. Skötselinstruktioner har under senare år ersatts av ledningssystemets verksamhetsrutiner.
Villkor om kontroll och skötsel	22. (-93/01). Provtagning på grund- och ytvatten ska ske enligt kontrollprogram som fastställts av länsstyrelsen.	Kontrollprogram är inlämnat till länsstyrelsen. Uppdatering av kontrollprogrammet sker numera till tillsynsmyndigheten i Enköpings kommun.
Omgivningsvillkor	18. (-93/01). Buller från verksamheten ska begränsas och får ej överstiga vad som anges i naturvårdsverkets riktlinjer för externt industribuller (1987:5).	Mätningar har inte utförts men riktlinjerna bedöms ha innehållits. Närmsta bostad ligger ca 900 m från verksamheten.
Villkor om utformning och drift av anläggningen	23. (-05). Hushållsavfall och övrigt organiskt avfall skall i huvudsak behandlas genom förbränning, kompostering eller rötning. Sådan slutlig behandling sker huvudsakligen i andra anläggningar än i Annelund. Depoering vid Annelund får dock ske av den deponeerast från hushållens grovavfall som sorteras ut vid Återbruken. All deponering av ickefarligt avfall skall upphöra senast år 2008.	I huvudsak har behandling skett genom förbränning, kompostering eller rötning. Ingen deponering har skett under 2019.

Villkorskategori	Villkorspunkt och villkorsbeskrivning	Hur uppfylls villkoret
Villkor om utformning och drift av anläggningen	24. (-14) Intill utgången av år 2015, då tätskikt ska vara installerat, ska lakvattnet samlas upp och behandlas lokalt vid avfallsupplaget genom luftning i utjämningsbassäng. Därifrån ska det lokalt behandlade lakvattnet avledas till Enköpings avloppsreningsverk. Senast den 31 december 2015, ska en varaktig lösning för slutligt omhändertagande av lakvattnet från deponin, i enlighet med vad som föreskrivs i villkor 27, vara genomförd.	Tätskikt är sedan september 2015 installerat på hela deponin. En varaktig lösning för slutligt omhändertagande av lakvatten från deponin genomfördes 2015.
Villkor om utformning och drift av anläggningen	27. (-12) Lakvattnet från Annelunds avfallsanläggning ska överföras till Enköpings avloppsreningsverk. Överföring får ske först efter att lakvattnet förbehandlats lokalt i en luftad damm och ett partikelfilter. Den närmare utformningen av partikelfiltret ska ske i samråd med avloppsreningsverkets huvudman och tillsynsmyndigheten.	Överföring till Enköpings avloppsreningsverk sker efter förbehandling i luftad damm samt sandfilter.
Villkor om utformning och drift av anläggningen	25. (-14). Deponin, inbegripet överyta, skall i huvudsak ges den slutliga utformning som framgår av Vafab Miljö AB:s förslag inklusive redovisad avslutningsplan. Deponering, inklusive avslutningsåtgärder får ske till en högsta höjd av +60 meter över havet. Släntlutningen får vara maximalt cirka 1:3 och minsta lutning ska vara 2 procent. Tät- och täcksikt ska i huvudsak utgöras av material som medger mycket långsiktig beständighet av skiktens funktion. Täcksiktet (skyddsskiktet och dräneringsskiktet) ska sålunda bestå av material som inte medför nedbrytning av det underliggande tätskiktet även under mycket lång tid samt utformas så att effektiv metangasoxidation medges. I tätskiktet skall ingå beständiga material, utan betydande inslag av biologiskt nedbrytbart material. Den sammanlagda tjockleken på tät och täcksikt inklusive dräneringssikt skall uppgå till minst 1,5 meter. Sluttäckningen ska vara färdigställd senast den 31 december 2019	Redovisad avslutningsplan har godkänts av tillsynsmyndigheten. I tjänsteskrivelse 2005-10-19 godkände tillsynsmyndigheten nyttjande av aska från fastbränsleeldning i samband med terrassering av upplaget. Påläggande av tätskikt bestående av LLDPE-duk färdigställdes under 2015.
Villkor om utformning och drift av anläggningen	26. (-05). De i Länsstyrelsens beslut den 4 januari 1993 angivna provisoriska föreskrifterna 1-6 skall fortsättningsvis gälla som slutliga villkor.	Se ovan

8.2 Försiktighetsmått vid mellanlagring av animaliskt avfall

Försiktighetsmått vid mellanlagring av animaliskt redogörs i Tabell 8-2. Beslutet utfärdades av länsstyrelsen i Uppsala län den 29 november 2001 samt den 9 juli 1999.

Tabell 8-2 Försiktighetsmått vid mellanlagring av animaliskt avfall

Villkorskategori	Villkorspunkt och villkorsbeskrivning	Hur uppfylls villkoret
Försiktighetsmått	1. Omlastningsplatsen för animaliskt avfall med tillhörande uppsamling och behandling av dag- och spillvatten ska vara utformad samt hanteringen av animaliskt avfall skall bedrivas i huvudsak enligt Vafabs anmälan.	Försiktighetsmättet har efterlevts.
Försiktighetsmått	2. På omlastningsplatsen för animaliskt avfall får endast animaliskt avfall hanteras.	Försiktighetsmättet har efterlevts.
Försiktighetsmått	3. Det animaliska avfallet ska inte mellanlagras längre tid än 1 dygn i avvaktan på borttransport.	Försiktighetsmättet har efterlevts.
Försiktighetsmått	4. Hanteringen av animaliskt avfall ska endast ske på angiven omlastningsplats.	Försiktighetsmättet har efterlevts.

9 Resultat av mätningar, beräkningar och andra undersökningar

§ 5 punkt 8. En kommenterad sammanfattning av resultaten av mätningar, beräkningar eller andra undersökningar som utförts under året för att bedöma verksamhetens påverkan på miljön och människors hälsa.

I enlighet med kontrollprogrammet har det under året utförts provtagning i ett antal lak-, yt och i grundvattenpunkter. Vattenprovtagning och analys på laboratorium sker en gång per kvartal av lak- och ytvatten samt en gång per halvår av grundvatten. I samband med provtagningarna mäts vattentemperatur och konduktivitet i fält. I grundvattenstationer mäts även grundvattennivån och vid ytvattenstationer noteras uppskattat flöde. I bilaga 2 framgår en sammanställning och en utvärdering av analysresultaten.

I bilaga 2 framgår även uppsamlade vattenmängder för 2019 och en sammanställning av den samlade belastningen av olika parametrar på Enköpings avloppsreningsverk.

10 Säkring av drift- och kontrollfunktioner samt förbättring av skötsel och underhåll av tekniska installationer

§ 5 punkt 9. Redovisning av de betydande åtgärder som vidtagits under året för att säkra drift och kontrollfunktioner samt för att förbättra skötsel och underhåll av tekniska installationer.

I syfte att säkra drift och kontrollfunktioner samt att förbättra skötsel och underhåll finns VafabMiljös ledningssystem. VafabMiljös verksamhet är certifierad enligt miljöledningssystemet ISO 14001 samt kvalitetsstandarden ISO 9001. VafabMiljö arbetar även med ledningssystem

för arbetsmiljö, och dessa tre är integrerade med varandra. Inom loppet av en treårsperiod granskas alla processer av revisorer från ett anlitat certifieringsorgan. Intern revision av ledningssystemet sker i olika verksamhetsdelar fyra gånger per år. Både externa och interna revisioner görs i syfte att kontrollera att verksamheten uppfyller standardernas krav och för att hitta möjligheter till förbättringar.

Inga övriga betydande åtgärder för att säkra drift- och kontrollfunktioner har genomförts under året.

11 Åtgärder efter driftstörningar, avbrott eller liknande händelser

§ 5 punkt 10. Redovisning av de betydande åtgärder som genomförts med anledning av eventuella driftstörningar, avbrott, olyckor eller liknande händelser som har inträffat under året och som medfört eller hade kunnat medföra olägenhet för miljön eller människors hälsa.

Under året har det inte inträffat några driftstörningar, olyckor eller liknande händelser som hade kunnat medföra olägenhet för miljön eller människors hälsa.

12 Minskning av förbrukning av energi och råvaror

§ 5 punkt 11. Redovisning av de betydande åtgärder som genomförts under året med syfte att minska verksamhetens förbrukning av råvaror och energi.

Inga åtgärder har genomförts under året med syfte att minska verksamhetens förbrukning av råvaror och energi.

El- och vattenförbrukning mäts och i händelse att det visar på onormal ökning kommer VafabMiljö att utreda det och därefter vidta lämpliga åtgärder. VafabMiljö nyttjar el från förnybara energikällor vid samtliga anläggningar där VafabMiljö är huvudman för verksamheten.

13 Kemikalier

§ 5 punkt 12. De kemiska produkter och biotekniska organismer som kan befaras medföra risker för miljön eller människors hälsa och som under året ersatts med sådana som kan antas vara mindre farliga.

Dokumentation av kemikaliehanteringen har under året skett genom ett webbaserat kemikaliehanteringssystem. Systemet uppdateras kontinuerligt och innehåller bl. a. riskvärderingar, skyddsföreskrifter, årliga förbrukade mängder, kemikalielista för respektive verksamhet, VafabMiljös lista över godkända kemikalier och säkerhetsdatablad.

På Annelund används sju kemiska produkter som är faroklassade enligt REACH. En produkt, en läckagesökare, som används på deponigasanläggningen innehåller riskminskningsämne. Det är

inte möjligt att ersätta eller ta bort denna produkt då den krävs för personalens säkerhet. Ingen av de övriga produkterna innehåller några riskminsknings- eller utfasningsämnen.

14 Avfall som uppkommer i verksamheten

§ 5 punkt 13. Redovisning av de betydande åtgärder som genomförts under året i syfte att minska volymen avfall från verksamheten och avfallets miljöfarlighet.

Inga betydande åtgärder har vidtagits under året för att minska volymen avfall från verksamheten eller avfallets miljöfarlighet.

Om farligt avfall uppkommer i den egna verksamheten omhändertas det av verksamhetens FA-enhet via upprättad avfallsdeklaration. Det enda farligt avfallet som uppkom under 2019 var oljehaltigt vatten från anläggningens oljeavskiljare. Mängden redovisas i Tabell 14-1. Övrigt avfall kan uppkomma i personalrum.

Tabell 14-1 Uppkommet farligt avfall

Avfallsslag	EWC-kod	Mängd	Transportör	Mottagare	Bortskaffnings- eller återvinningsförfarande
Oljehaltigt vatten	13 05 02	7 600 kg	Arboga Miljötransport	VafabMiljö	D10

15 Minskning av risker som kan ge olägenheter för miljö och hälsa

§ 5 punkt 14. Redovisning av de betydande åtgärder som genomförts under året med syfte att minska sådana risker som kan ge upphov till olägenheter för miljön eller människors hälsa

En miljöriskanalys av verksamheten genomförs årligen. De risker som värderades högst vid den senaste riskanalysen är risker kopplat till brand i avfall samt lakvattenläckage bla pga att deponins botten inte är tät.

Gällande brandrisken så finns rutiner för bland annat hur stora avfallshögar som får lagras samt deras placering och lagringstid. Inom VafabMiljö pågår även en översyn av hela verksamhetens brandövervakning. Gällande risken för lakvattenläckage så följs sluttäckningsåtgärderna upp och vattenkontroll bedrivs i enlighet med upprättat kontrollprogram. Utfallet av vattenkontrollen enligt kontrollprogrammet utgör löpande underlag för bedömning av behov av eventuella åtgärder.